

ASSEMBLAGE

Série MINIATURE et INDUSTRIELLE



Il existe deux combinaisons possibles.

- L'assemblage d'une **embase** et d'une **fiche**
- L'assemblage d'un **prolongateur** et d'une **fiche**.

Veillez à bien **respecter** le sens des pièces, conformément aux schémas.

Contacts démontables :

Il est obligatoire de monter tous les contacts dans l'isolant.

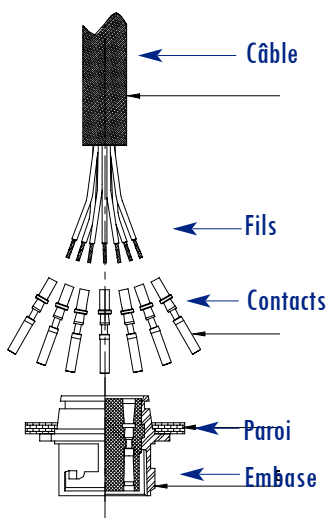
- Repérage des contacts, sur les deux faces de l'isolant de l'embase, de la fiche ou du prolongateur, par des numéros. Pour plus d'informations, demander le document "disposition des contacts".

Embase

1/ **Dégainer*** le câble puis **dénuder*** les fils.

2/ **Souder*** ou **sertir*** chaque fil dénudé à son contact.

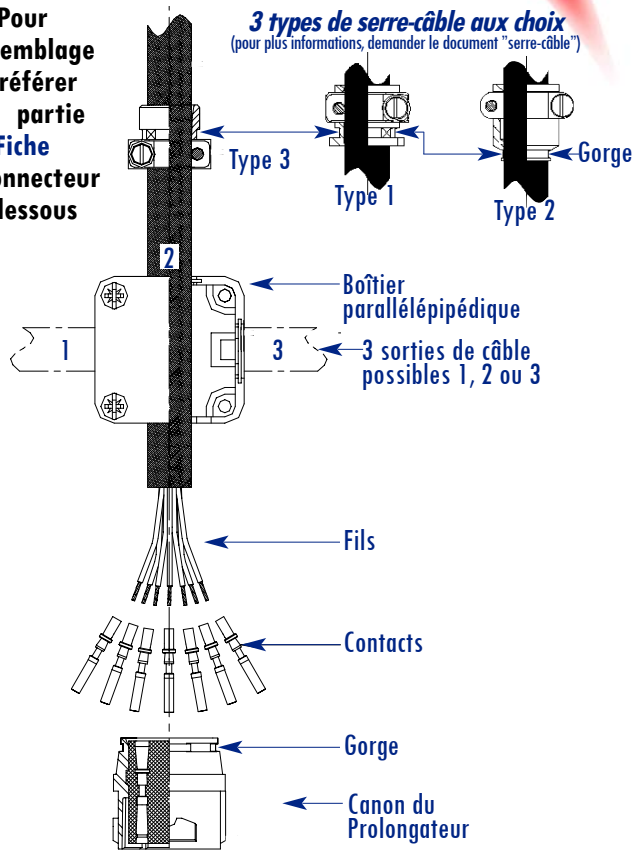
3/ Prendre ensuite l'arrière de l'embase puis introduire* les contacts câblés dans l'isolant à l'aide de l'outil d'insertion*, suivant votre plan de câblage. (*Pour plus d'informations se référer au document Câblage).



Prolongateur

Pour l'assemblage se référer à la partie **Fiche** du connecteur ci-dessous

3 types de serre-câble aux choix (pour plus d'informations, demander le document "serre-câble")



Fiche

1/ Ouvrir les deux demi-coquilles du boîtier en dévissant les vis. Puis séparer chaque partie les unes des autres. (2 demi-coquilles et un canon de fiche).

2/ Glisser le câble dans le serre-câble.

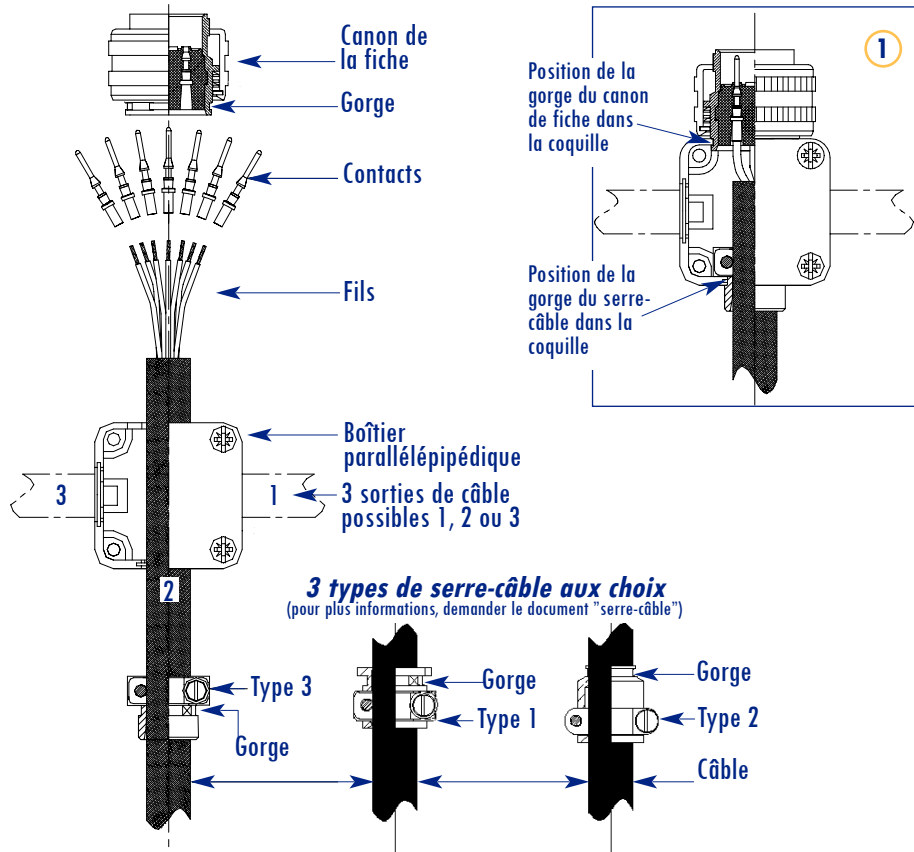
3/ **Dégainer*** le câble puis **dénuder*** les fils.

4/ **Souder*** ou **sertir*** chaque fil dénudé à son contacts.

5/ Prendre ensuite l'arrière du canon de la fiche, puis introduire* les contacts câblés dans l'isolant à l'aide de l'outil d'insertion*, suivant votre plan de câblage. (*Pour plus d'informations se référer au document Câblage).

6/ Prendre une demi-coquille et positionner la gorge du serre-câble et la gorge du canon de la fiche dans celle-ci, dans leurs emplacements respectifs selon schéma ①. Serrer les vis du serre-câble.

7/ Puis refermer le tout avec l'autre demi-coquille, à l'aide des 4 vis.



ASSEMBLAGE

JAEGER
Connecteurs


Série MINIATURE Etanche et INDUSTRIELLE Etanche

Il existe deux combinaisons possibles.

- L'assemblage d'une **embase** et d'une **fiche**
- L'assemblage d'un **prolongateur** et d'une **fiche**.

Veillez à bien **respecter** le sens des pièces, conformément aux schémas.

Contacts démontables :

Il est obligatoire de monter tous les contacts dans l'isolant.

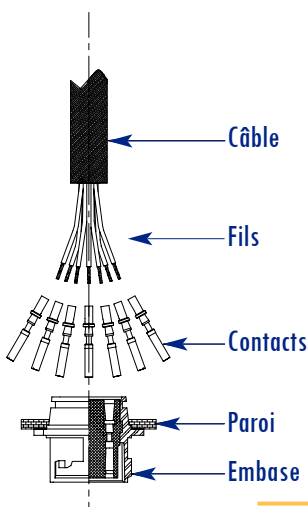
- Repérage des contacts, sur les deux faces de l'isolant de l'embase, de la fiche ou du prolongateur, par des numéros. Pour plus d'informations, demander le document "disposition des contacts".

Embase

1/ **Dégainer*** le câble puis **dénuder*** les fils.

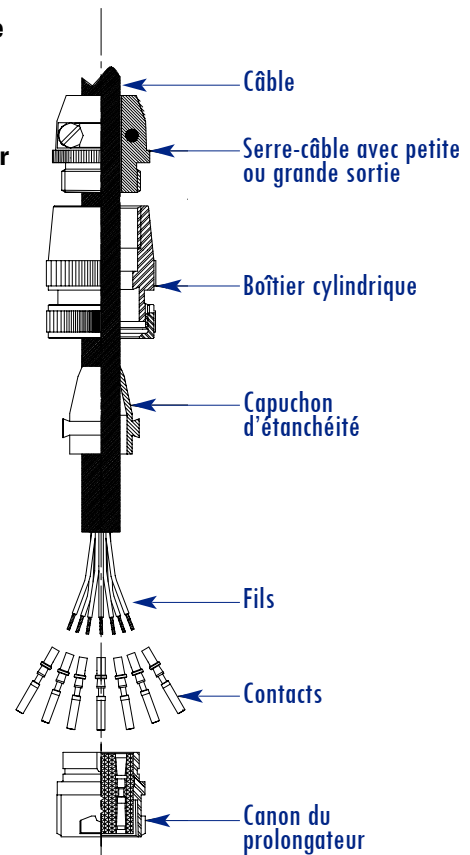
2/ **Souder*** ou **sertir*** chaque fil dénudé à son contact.

3/ Prendre ensuite l'arrière de l'embase puis introduire* les contacts câblés dans l'isolant à l'aide de l'outil d'insertion*, suivant votre plan de câblage. (*Pour plus d'informations se référer au document Câblage).



Prolongateur

Pour l'assemblage se référer à la partie **Fiche** du connecteur ci-dessous



Fiche

1/ **Dévisser** toutes les parties de la fiche.

2/ **Glisser** le câble dans le serre-câble, suivi du boîtier cylindrique et du capuchon d'étanchéité.

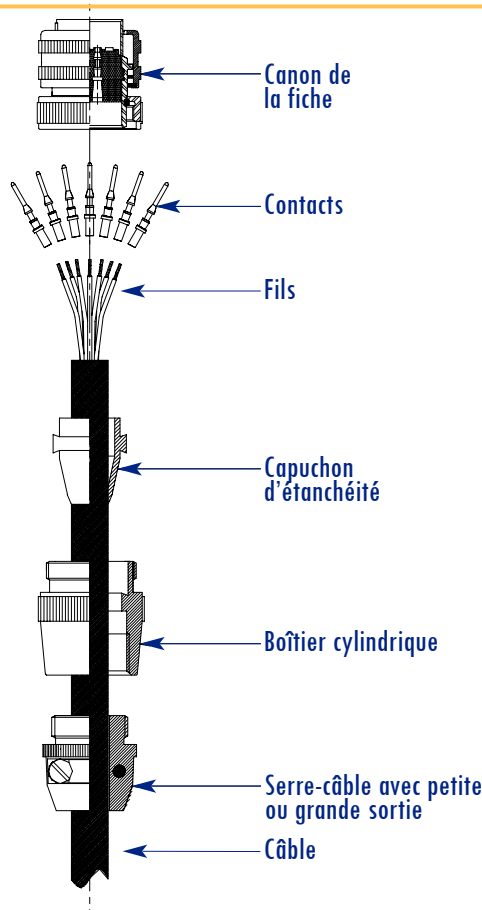
3/ **Dégainer*** le câble puis **dénuder*** les fils.

4/ **Souder*** ou **sertir*** chaque fil dénudé à son contacts.

5/ Prendre ensuite l'arrière du canon de la fiche, puis introduire* les contacts câblés dans l'isolant à l'aide de l'outil d'insertion*, suivant votre plan de câblage. (*Pour plus d'informations se référer au document Câblage).

6/ Installer ensuite le capuchon d'étanchéité à l'intérieur du boîtier cylindrique. Puis visser le tout au canon de la fiche.

7/ **Serrer** les vis du serre-câble.



CÂBLAGE

JAEGER
Connecteurs



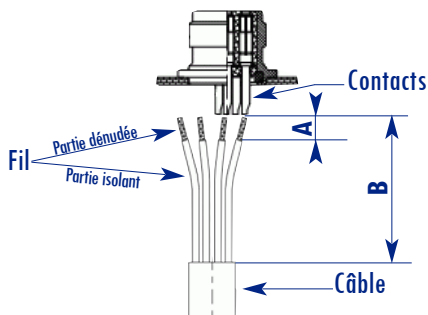
Contact Ø2mm - Ø3mm - Ø4mm

Série standard, rapide, étanche.

Ces contacts indémontables sont à souder

Pour éviter toute erreur, l'emplacement des contacts est repéré sur les deux faces de l'isolant de l'embase, de la fiche ou du prolongateur, par des numéros. Pour plus d'informations, demander le document "disposition des contacts".

Dénudage des conducteurs :

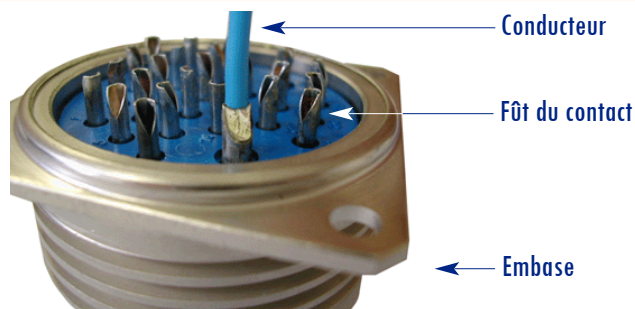


1/ Dégainer le câble sur la longueur **B** en fonction de la taille du boîtier (voir tableau ci-contre).

2/Dénuder les fils sur la longueur **A** en fonction du Ø des contacts (voir tableau ci-contre). Avant de souder, introduire la partie dénudée du fil dans le fût contact et s'assurer qu'elle pénètre entièrement, et que l'isolant du fil soit appliqué contre l'arrière du contact.

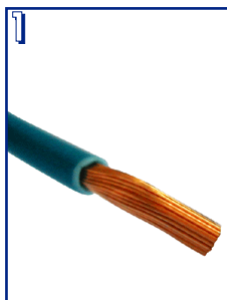
Ø contact	A : long dénudage
2 mm	6 mm
3 mm	6 mm
4 mm	6 mm
Boîtier	B : long dégainage
1	25 mm
2	25 mm
3	25 mm
4	35 mm
5	35 mm

Soudage des contacts :

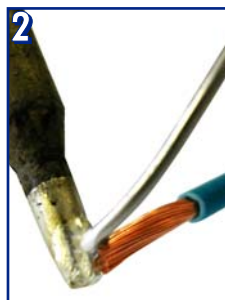


Important :

Pour assurer la meilleure soudure possible il est important de nettoyer la panne avant chaque opération à l'aide d'une éponge humide, et de réaliser chaque opération avec précision et rapidité.



1/ Dégainer le câble puis dénuder le fil, voir explication ci-dessus. S'assurer que les brins du fils (partie dénudée) ne sont pas séparés.



2/Etamer la partie dénudée du fil avec un léger apport de soudure. Le métal d'apport doit s'épanouir régulièrement.

3/ Le résultat doit être lisse, brillant et recouvert d'une mince pellicule de flux (métal d'apport).



4/ Pour que la liaison thermique soit assurée et que le décapage se réalise, amorcer (déposer) une goutte de métal d'apport sur l'extrémité de la panne.



5/ Préchauffer le fût du contact.

6/ Insérer du métal d'apport en quantité suffisante, mais sans excès, dans le fût du contact.

7/ Introduire le fil pré-étamé dans le fût du contact, puis retirer la panne et laisser refroidir la soudure. (les pièces doivent rester immobiles pendant le refroidissement)

Matériel conseillé :

Nous conseillons un fer HF pour éviter les chocs thermiques

Une panne modèle tournevis avec une largeur d'extrémité 2.4 mm et une longueur de 15 mm.

Conformément à la directive ROHS, nous préconisons une soudure sans plomb.

CÂBLAGE

JAEGER

Connecteurs

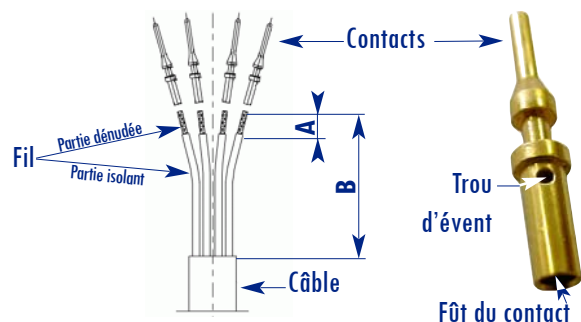
Contact Ø0,76mm - Ø1mm - Ø1,6mm - Ø2,4mm

Série miniature, miniature push-pull atto et natto, industrielle, marine, robotique et minex.

Ces contacts sont soit à souder soit à sertir

Pour éviter toute erreur, l'emplacement des contacts dans l'isolant est repéré par des numéros, pour plus d'informations demander une documentation.

Dénudage des conducteurs :

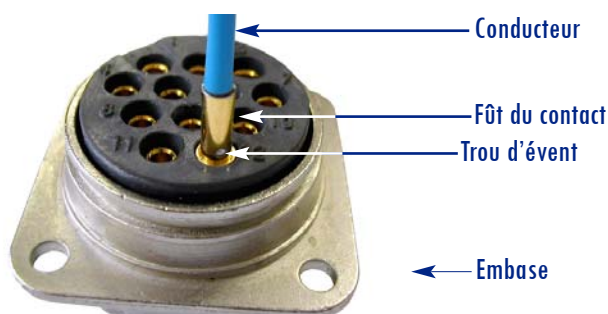


1/ Dégainer le câble sur la longueur **B** en fonction de la taille du boîtier (voir tableau ci-contre).

2/Dénuder les fils sur la longueur **A** en fonction du Ø des contacts (voir tableau ci-contre). Avant de sertir ou souder, introduire la partie dénudée du fil dans le fût du contact, s'assurer par le trou d'évent qu'elle pénètre entièrement, et que l'isolant du fil soit appliqué contre l'arrière du contact.

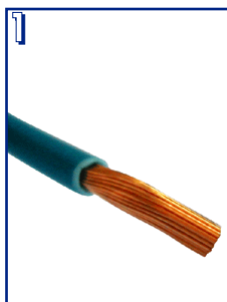
Ø contact	A : long dénudage
0,76 mm	4 mm
1 mm	4 mm
1,6 mm	6 mm
2,4 mm	6 mm
Boîtier	B : long dégainage
00	22 mm
0	25 mm
1	22 mm
2	27 mm
3	35 mm

Soudage des contacts :

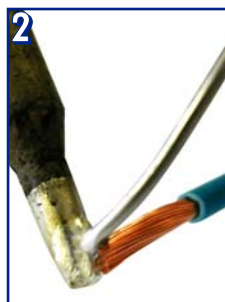


Important :

Pour assurer la meilleure soudure possible il est important de nettoyer la panne avant chaque opération à l'aide d'une éponge humide, et de réaliser chaque opération avec précision et rapidité.



1/ Dégainer le câble puis dénuder le fil, voir explication ci-dessus. S'assurer que les brins du fils (partie dénudée) ne sont pas séparés.



2/Étamer la partie dénudée du fil avec un léger apport de soude. Le métal d'apport doit s'épanouir régulièrement.

3/ Le résultat doit être lisse, brillant et recouvert d'une mince pellicule de flux (métal d'apport).



4/ Pour que la liaison thermique soit assurée et que le décapage se réalise, amorcer (déposer) une goutte de métal d'apport sur l'extrémité de la panne.



5/ Préchauffer le fût du contact.

6/ Insérer du métal d'apport en quantité suffisante, mais sans excès, dans le fût du contact.

7/ Introduire le fil pré-étamé dans le fût du contact, puis retirer la panne et laisser refroidir la soudure. (les pièces doivent rester immobiles pendant le refroidissement)

Matériel conseillé :

- Un fer à souder régulé en température de façon électronique avec une puissance de 50 W.
- une panne modèle tournevis avec une largeur d'extrémité 2.4 mm et une longueur de 15 mm.
- Métal d'apport:

- pour les connecteurs soumis à des températures inférieures à 150°C : Alliage Sn62 Pb36 Ag2 (réglage fer : 270°C).
- pour les connecteurs soumis à des températures comprises entre 150 et 200°C : Alliage Sn96,5 Ag3,5 (réglage fer : 360°C).
- Dans tous les cas le diamètre de la baguette de métal d'apport doit être égal à 0,8 mm.

CÂBLAGE

JAEGER

Connecteurs



Sertissage des conducteurs :

Petite pince à sertir

Bouton de sélection :
Règle la profondeur d'empreinte sur le contact en fonction de la section du fil. Pour le réglage du sélecteur se référer aux explications n°4 de la partie "réglage de la grande pince"

Plaque d'instruction :
Mentionne toutes les données utiles au bon réglage de la pince.

Positionneur : (position déverrouillée)
Le positionneur est conçu pour un seul \varnothing de contact. Pour sertir un contact de \varnothing différent il faut changer de positionneur.

Références de la Petite pince à sertir			
\varnothing Contacts	pince + positionneur	pince	positionneur
$\varnothing 0,76$ mm	-	630 180 006	769 100 006
$\varnothing 1$ mm	579 316 006	630 180 006	630 181 006

Grande pince à sertir

Positionneur : (position déverrouillée)
Identifie le \varnothing du contact à sertir
Marque d'indexation

Gachette :
Déverrouille le positionneur

Tourelle

Plaque d'instruction :
Mentionne toutes les données utiles au bon réglage de la pince

Bouton de sélection :
Règle la profondeur d'empreinte sur le contact en fonction de la section du fil

Marque d'indexation

Références de la Grande pince à sertir			
\varnothing Contacts	pince + positionneur	pince	positionneur
$\varnothing 1$ mm	579 481 006	630 190 006	630 191 006
$\varnothing 1,6$ mm			
$\varnothing 2,4$ mm			

Réglage de la grande pince :

- Appuyer sur la gachette pour déverrouiller le positionneur.
- Tourner le positionneur pour amener la couleur choisie en face de la marque d'indexation. (Pour savoir quelle couleur choisir utiliser le tableau ci-dessous ou la plaque d'instruction de la pince.)
- Appuyer sur le positionneur pour verrouiller votre choix.
- Enlever l'épingle de sécurité. Soulever le bouton de sélecteur et tourner le pour amener le chiffre choisi en face de la marque d'indexation. (Pour savoir quel chiffre choisir utiliser le tableau ci-dessous ou la plaque d'instruction de la pince.)
- Remettre l'épingle de sécurité.

Important :
Pour régler le positionneur et le bouton de sélection de la pince, celle-ci doit être dans sa position ouverte.

Recommencer l'opération à chaque changement de \varnothing du fil ou de contact.

Sertissage d'un contact :

- Après avoir dégainé le câble et dénudé les fils (se référer à la partie "dégainage des contacts"), réglé la pince (se référer à la partie "réglage de la pince" ci-dessus), introduire la partie dénudée du fil dans le fût d'un contact, s'assurer par le trou d'évent qu'elle pénètre entièrement. Ouvrir entièrement la pince. Insérer complètement l'ensemble formé par le contact et le fil dans l'orifice prévu au dos de la pince.
- Sertir ensuite en refermant à fond les deux branches de la pince jusqu'à sa réouverture. Vérifier visuellement que le contact est correctement sertit : le fil doit être visible par le trou d'évent et l'isolant du fil doit être appliqué contre l'arrière du contact.

Contact sertit

Tableau d'instruction :

\varnothing Contacts	Fil		Grande pince à sertir		Petite pince à sertir
	Calibre USA Jauge AWG	Section en mm ²	Positionneur : index des couleurs	Position du bouton de sélection	Position du bouton de sélection
$\varnothing 0,76$ mm	26	0,15	-	-	3
	24	0,21 - 0,24			4
	22	0,34 - 0,38			5
$\varnothing 1$ mm	26	0,15	rouge	1	4
	24	0,21 - 0,24			2
	22	0,34 - 0,38			3
	20	0,6			4
	18	0,93			5
$\varnothing 1,6$ mm	20	0,6	bleu	4	-
	18	0,93			5
	16	1,23 - 1,34			6
	14	1,82 - 1,93			7
$\varnothing 2,4$ mm	16	1,23 - 1,34	jaune	6	-
	14	1,82 - 1,93			7
	12	2,98 - 3,18			8

Montage des contacts

Outil de montage et démontage des contacts

N°2 : outil de montage des broches et des douilles
N°1 : outil de démontage des douilles
N°3 : outil de démontage des broches

Bague d'identification

\varnothing Contacts	Références	Bague d'identification
$\varnothing 0,76$ mm	769 131 006	blanche
$\varnothing 1$ mm	597 104 006	Rouge
$\varnothing 1,6$ mm	577 454 006	bleue
$\varnothing 2,4$ mm	577 458 006	jaune

Montage des contacts

- Monter la lame n°2 dans le manche de l'outil
- Positionner le fil et le contact sertit dans la gouttière de cette lame. Insérer l'ensemble par l'arrière de l'embase ou de la fiche, en commençant du centre de l'isolant vers l'extérieur, dans le logement destiné à recevoir le contact, en fonction de votre plan de câblage. Enfoncer jusqu'à ce que la lame vienne en butée. Retirer la lame. Vérifier la mise en place correcte des contacts en exerçant une légère traction sur chaque fil.

Démontage des contacts

- Positionner la lame n°1 ou n°3 par l'avant de l'embase ou de la fiche dans l'axe de la douille ou de la fiche. Puis exercer une pression axiale jusqu'à ce que la broche ou la douille soit libérée de l'isolant.

CÂBLAGE

JAEGER Connecteurs



Contact Ø12mm - Ø8mm - Ø1,6mm

Série puissance.

Ces contacts sont à sertir

Pour éviter toute erreur, l'emplacement des contacts dans l'isolant est repéré par des numéros, pour plus d'informations demander une documentation.

Dénudage des conducteurs :

1/ Dégainer le câble sur la longueur **B** en fonction de la taille du boîtier (voir tableau ci-contre).

Ø contact	A : long dénudage
12 mm	20 mm
8 mm	14 mm
1,6 mm	6 mm
Boîtier	B : long dégainage
5	80 mm

2/Câblage conducteurs " puissance Ø12mm ou Ø8mm" :

a/ passer les canons de fixation des contacts repère " B " sur les fils L1, L2 en respectant le sens. (voir schéma ci-contre)

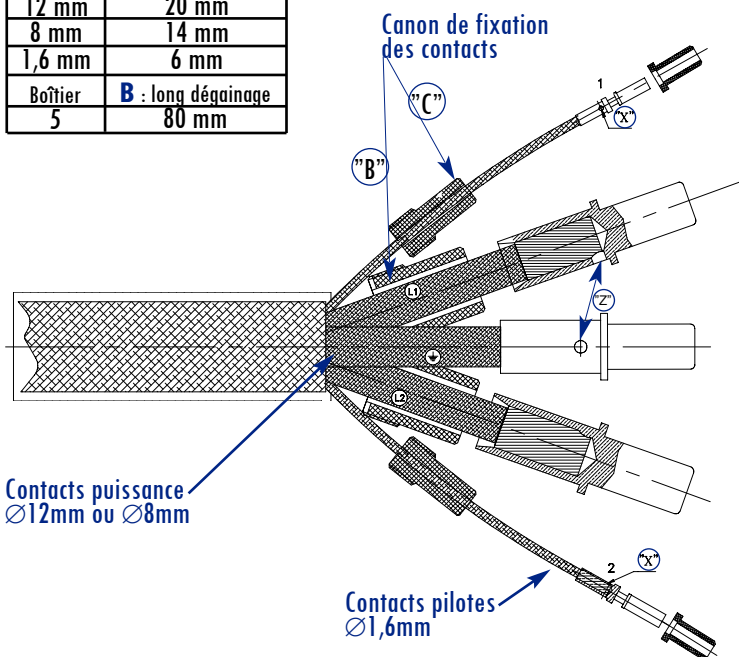
b/Dénuder les fils L1, L2 et terre sur la longueur **A** en fonction du Ø des contacts (voir tableau ci-contre). Avant de sertir, introduire la partie dénudée du fil dans le fût du contact, s'assurer par le trou d'évent "Z" qu'elle pénètre entièrement, et que l'isolant du fil soit appliqué contre l'arrière du contact.

Nota : pour les câbles de section inférieure, ne pas oublier de placer le ou les tubes réducteurs dans le ou les fûts des contacts.

3/Câblage conducteurs " pilote Ø1.6mm" :

a/passer les canons de fixation des contacts repère " C " sur les fils 1 et 2 en respectant le sens. (voir schéma ci-contre)

b/Dénuder les fils 1 et 2 sur la longueur **A** en fonction du Ø des contacts (voir tableau ci-contre). Avant de sertir, introduire la partie dénudée du fil dans le fût du contact, s'assurer par le trou d'évent "X" qu'elle pénètre entièrement, et que l'isolant du fil soit appliqué contre l'arrière du contact.



Sertissage des contacts :

Pincés à sertir



Ø 8mm
Ø 12mm

Pince à sertir sans matrice hexagonale	Matrice hexagonale	Ø contact	Fil		
			Section	Ø maxi gaine	Dénudage
809 835 006	809 908 006	8mm	16 mm ²	7mm	14mm
			25 mm ²		
809 835 006	809 909 006	8mm	35 mm ²	9,3mm	14mm
809 875 006	809 912 006	12mm	70 mm ²	13,8mm	20mm
			95 mm ²		



Ø 1,6mm

Références de la Grande pince à sertir		
Ø Contacts	pince + positionneur	positionneur
Ø1mm	579 481 006	630 190 006
Ø1,6mm		
Ø2,4mm		

Ø Contacts	Fil		Grande pince à sertir	
	Calibre USA Jauge AWG	Section en mm ²	Positionneur : index des couleurs	Position du bouton de selection
Ø1,6 mm	20	0,6	bleu	4
	18	0,93		5
	16	1,23 - 1,34		6
	14	1,82 - 1,93		7

Outil de montage et démontage des contacts

Côté pour vissage du canon de fixation pour la mise en place des contacts de Ø8mm



Côté pour vissage du canon de fixation pour la mise en place des contacts de Ø1,6mm

Côté pour vissage du canon de fixation pour la mise en place des contacts de Ø12mm



Ø Contacts	Références
Ø1,6 mm	806 903 006
Ø8 mm	806 903 006
Ø12 mm	896 903 006

Tubes réducteurs

Sachet 3 tubes réducteurs	25 mm ² → 16 mm ²	860 250 006
Sachet 9 tubes réducteurs	35 mm ² classe 6 → 35 mm ² classe 5	849 606 006
Sachet 1 tube réducteur	95 mm ² → 70 mm ²	849 603 006

Détrompage

Pour les séries Miniature, Miniature Push-pull, Industrielle, Marine, Robotique

JAEGER

Connecteurs



Chaque série est munie d'un système de détrompage. Ce système assure, lors du branchement, la bonne correspondance fiche embase et la bonne liaison des contacts. Pour éviter toute erreur de branchement entre connecteurs identiques (même série et même brochage), il existe 3 autres systèmes de détrompage (voir explication ci-dessous), qui garantissent ainsi l'assemblage d'une fiche sur la bonne embase lui correspondant.

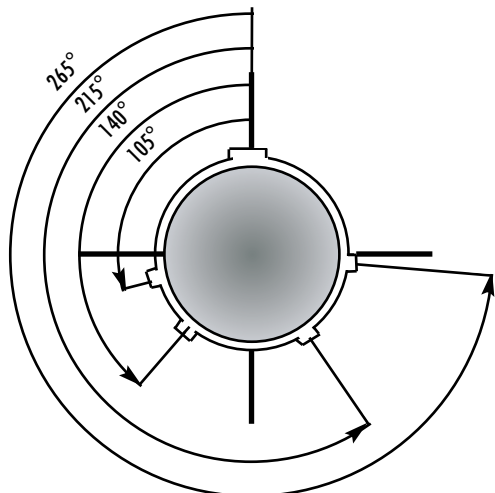
Le détrompage est assuré:

- soit par la position des clés secondaires par rapport à la clé principale.
- soit par la rotation de l'isolant dans le boîtier (cette rotation est effectuée dans le sens des aiguilles d'une montre pour le connecteur mâle et dans le sens inverse pour le connecteur femelle).

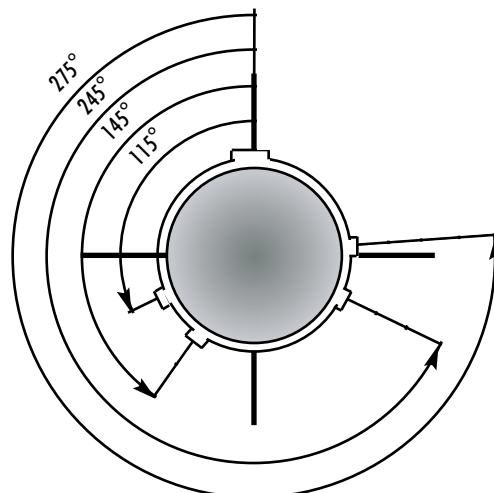
Clavetage type A

Clavetage type B

Embase



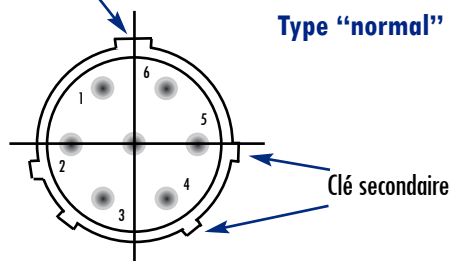
Embase



Clé principale

Type "normal"

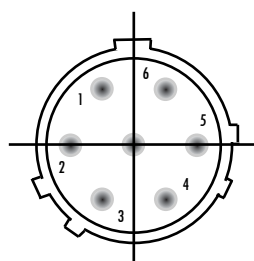
Femelle



Type "03"

Clé principale identique au type "normal", décalage angulaire des clés secondaires

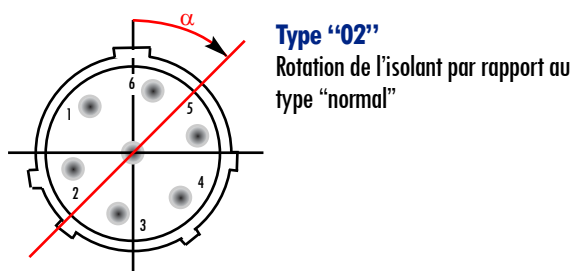
Femelle



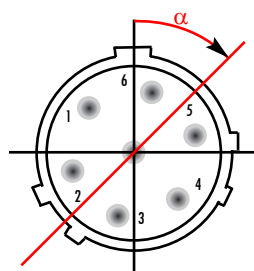
Type "04"

Rotation de l'isolant par rapport au type "03"

Femelle



Femelle



$\alpha = 30^\circ$ pour les connecteurs à 7 et 19 contacts

$\alpha = 45^\circ$ pour les connecteurs à 4 contacts

$\alpha = 60^\circ$ pour les connecteurs à 3, 12 et 27 contacts

Pour commander des types "02" "03" "04" utiliser les références de votre connecteur choisi type "NORMAL" en la modifiant selon modèle ci-dessous.

Modèle : Embase mâle, référence: 630 603 006 type "NORMAL"

devient 630 603 026 pour un type "02"

devient 630 603 036 pour un type "03"

devient 630 603 046 pour un type "04"

Afin de faciliter le repérage des connecteurs au moment du câblage et du verrouillage, les canons d'embase, de prolongateur et la bague de verrouillage sont identifiés par le chiffre correspondant au type de détrompage choisi : soit 02, 03 ou 04.