

Environnements sévères Immersion

JAEGER

Connecteurs



Série Marine

- **Embase, fiche et prolongateur :** boîtier cylindrique.
- **Verrouillage :** par vissage.
- **Protection :** IP 68
- **Contacts :** 3 à 37 contacts de Ø1mm - Ø1,6mm - Ø2,4mm contacts démontables à souder ou à sertir.
- **Intensité max :** 7A Ø1mm - 15A Ø1,6mm - 30A Ø2,4mm à moduler en fonction du nombre de contacts traversés par cette intensité, de l'échauffement admissible et de la température ambiante.
- **Résistance de contact entre broche et douille :** <0.0020Ω Ø1mm - <0.0015Ω Ø1,6mm - <0.0010Ω Ø2,4mm

- **Tension de claquage :** à 20°C, au niveau de la mer : 4, 19 ou 37 cts Ø1mm >2000 V eff
3, 7, 12, 19, 27 cts Ø1mm >2500 V eff
Ø1,6mm >2500 V eff - Ø2,4mm >2500 V eff
- **Résistance d'isolement :** >5000 MΩ
- **Température d'utilisation :** - 40°C à +100°C (500 heures à +125°C).
- **Matières :** ARCAP, contacts en laiton traitement doré, isolant en néoprène.
- **Câble de section max :** 0,93 mm²Ø1mm - 1,93 mm²Ø1,6mm - 3,18 mm²Ø2,4mm.



Références : Embases mâles - Fiches femelles - Prolongateurs mâles

Boîtier	Nombre de contacts	Diamètre des contacts	Embase mâle circulaire	Embase mâle carré	Fiche femelle	Prolongateur mâle	Capacité de serre-câble		Bouchon d'embase p51	Bouchon de fiche p51	Pince à sertir avec p63 positionneur
							mini	maxi			
1	12	Ø1mm		637 012 006	638 012 006	639 012 006	9	14	637 820 006	638 820 006	579 481 006
1	19			637 019 006	638 019 006	639 019 006	9	14	637 820 006	638 820 006	Réglage: Ø1mm rouge
2	27			637 027 006	638 027 006	639 027 006	12	18	637 825 006	638 825 006	Ø1,6mm bleu
2	37			637 037 006	638 037 006	639 037 006	12	18	637 825 006	638 825 006	Ø2,4mm jaune
1	3	Ø1,6mm		637 203 606	638 203 006	639 203 006	9	14	637 820 006	638 820 006	Outil de montage et démontage des contacts p63
1	4			637 204 606	638 204 006	639 204 006	9	14	637 820 006	638 820 006	
1	7			637 207 606	638 207 006	639 207 006	9	14	637 820 006	638 820 006	
2	12			637 212 606	638 212 006	639 212 006	12	18	637 825 006	638 825 006	
1	3	Ø2,4mm		637 403 006	638 403 006	639 403 006	9	14	637 820 006	638 820 006	Ø1mm
1	4			637 404 006	638 404 006	639 404 006	9	14	637 820 006	638 820 006	Ø1,6mm
2	7			637 407 006	638 407 006	639 407 006	12	18	637 825 006	638 825 006	Ø2,4mm
											577 454 006

Références : Embases femelles - Fiches mâles - Prolongateurs femelles

Boîtier	Nombre de contacts	Diamètre des contacts	Embase femelle circulaire	Embase femelle carré	Fiche mâle	Prolongateur femelle	Capacité de serre-câble		Bouchon d'embase p51	Bouchon de fiche p51	Pince à sertir avec p63 positionneur
							mini	maxi			
1	12	Ø1mm		637 112 006	638 112 006	639 112 006	9	14	637 820 006	638 820 006	579 481 006
1	19			637 119 006	638 119 006	639 119 006	9	14	637 820 006	638 820 006	Réglage: Ø1mm rouge
2	27			637 127 006	638 127 006	639 127 006	12	18	637 825 006	638 825 006	Ø1,6mm bleu
2	37			637 137 006	638 137 006	639 137 006	12	18	637 825 006	638 825 006	Ø2,4mm jaune
1	3	Ø1,6mm		637 303 606	638 303 006	639 303 006	9	14	637 820 006	638 820 006	Outil de montage et démontage des contacts p63
1	4			637 304 606	638 304 006	639 304 006	9	14	637 820 006	638 820 006	
1	7			637 307 606	638 307 006	639 307 006	9	14	637 820 006	638 820 006	
2	12			637 312 606	638 312 006	639 312 006	12	18	637 825 006	638 825 006	
1	3	Ø2,4mm		637 503 006	638 503 006	639 503 006	9	14	637 820 006	638 820 006	Ø1mm
1	4			637 504 006	638 504 006	639 504 006	9	14	637 820 006	638 820 006	Ø1,6mm
2	7			637 507 006	638 507 006	639 507 006	12	18	637 825 006	638 825 006	Ø2,4mm
											577 454 006

- **Attention :** L'outillage réf: 597 104 006 pour Ø1mm - 577 454 006 pour Ø1,6mm - 577 458 006 pour Ø2,4mm est **indispensable** au montage et démontage des contacts, p63.

Nota : Ces connecteurs peuvent être équipés d'un isolant "éthylène propylène" pour utilisation en milieu nucléaire.

- Ø1,6mm et Ø2,4mm, le contact n°1, établissant la liaison électrique avant les autres contacts et l'interrompant après leur séparation, peut-être utilisé comme contact de

- Repérage des contacts, sur l'isolant, par des numéros, pour plus d'informations, voir pages 30 et 31.

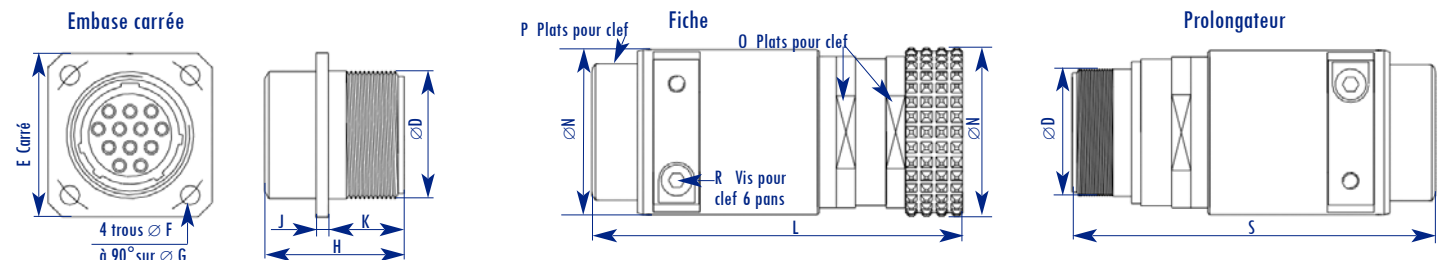
- Autres accessoires voir pages 16 à 19 et de 51 à 53.

- Notice D'assemblage voir page 58.

- Notice de câblage voir pages 62 et 63.

- Fixation de l'embase carrée par 4 vis et écrous, voir page 16.

Caractéristiques dimensionnelles



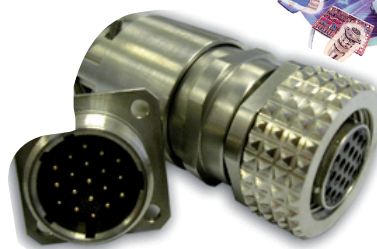
N° boîtier	Embase ronde					Embase carrée					Fiche et Prolongateur							
	A	B	C	D	M	D	E	F	G	H	J	K	L	N	O	P	R	S
1	26,5	28	16	M21	24	M21	27	3,2	28	23	2	12,5	70	29	26	24	2,5	69
2	27	40	16	M27	32	M27	32	3,2	34	23,5	2	12,5	78	36	32	30	3	80

Série Neptunox

- **Embase, fiche et prolongateur** : Boitier cylindrique.
- **Capacité presse-étoupe** : câble Ø7 - 12 ou Ø10 - 14
- **Verrouillage** : par vissage
- **Protection** : **IP 68**
- **Contacts** : (à souder ou à sertir, démontables)
12 & 19 Ø1 - 3, 4 & 7 Ø1,6 - 3 & 4 Ø2,4 (B1)
27 & 37 Ø1 - 12 Ø1,6 - 7 Ø2,4 (B2)
- **Intensité max** : 7A Ø1 - 15A Ø1,6 - 30A Ø2,4
(à moduler en fonction du nombre de contacts et de la température ambiante)
- **Résistance de contact entre broche et douille** :
<0.0020 Ohm pour Ø1 - <0.0015 Ohm pour Ø1,6 - <0.0010 Ohm pour Ø2,4

- **Tension de claquage entre broches voisines** :
à 20°C au niveau de la mer
4, 1, 37 cts Ø1 >2 000 V eff
3, 7, 12, 19, 27 cts Ø1 >2 500 V eff
Ø1,6 et Ø2,4 >2 500 V eff
- **Tension de claquage entre broches périphériques et masse** : >1500 V efficaces, (>2000 V eff 4contacts Ø4mm)
- **Résistance d'isolement** : >5000 MΩ
- **Matières** : **INOX 303**
- **Section max des conducteurs** :
0,93 mm² pour Ø1 - 1,93 mm² pour Ø1,6 - 3,18 mm² pour Ø2,4

JAEGER Connecteurs



Inox 303

Références : Embases Mâles et Femelles- Fiches Mâles et Femelles - Prolongateurs Mâles et Femelles

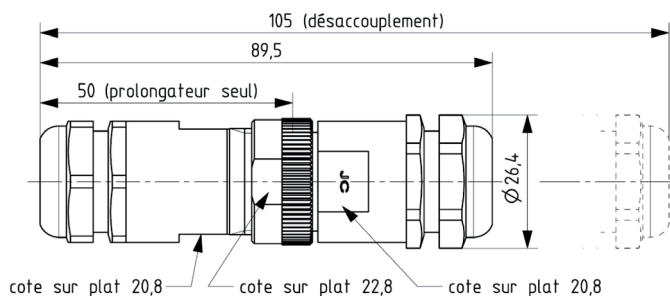
ø cts	Boitier	nbr cts	Embase mâle carrée	Embase femelle carrée	Fiche femelle	Fiche mâle	Prolongateur mâle	Prolongateur femelle
Ø1	B1	12	680 012 006	680 112 006	681 012 006	681 112 006	682 012 006	682 112 006
		19	680 019 006	680 119 006	681 019 006	681 119 006	682 019 006	682 119 006
	B2	27	680 027 006	680 127 006	681 027 006	681 127 006	682 027 006	682 127 006
		37	680 037 006	680 137 006	681 037 006	681 137 006	682 037 006	682 137 006
Ø1,6	B1	3	680 203 006	680 303 006	681 203 006	681 303 006	682 203 006	682 303 006
		4	680 204 006	680 304 006	681 204 006	681 304 006	682 204 006	682 304 006
		7	680 207 006	680 307 006	681 207 006	681 307 006	682 207 006	682 307 006
	B2	12	680 212 006	680 312 006	681 212 006	681 312 006	682 212 006	682 312 006
Ø2,4	B1	3	680 403 006	680 503 006	681 403 006	681 503 006	682 403 006	682 503 006
		4	680 404 006	680 504 006	681 404 006	681 504 006	682 404 006	682 504 006
	B2	7	680 407 006	680 507 006	681 407 006	681 507 006	682 407 006	682 507 006

Références : Outillage

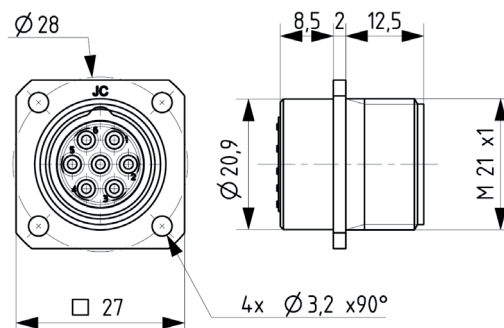
Boitier	Bouchon d'embase	Bouchon de fiche	Bouchon de prolongateur	Presse étoupe		Presse étoupe	
B1	680 001 006	680 003 006	680 005 006	680 001 116	capacité ø 7-12	680 001 126	capacité ø 9-16
B2	680 002 006	680 004 006	680 006 006	680 001 136	capacité ø 10-14	680 001 146	capacité ø 13-18

Caractéristiques dimensionnelles

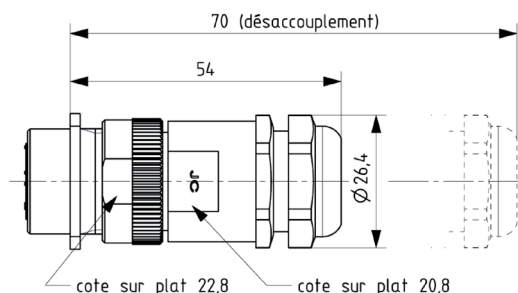
Prolongateur + Fiche B1



Embase B1



Embase + Fiche B1



JAEGER Connecteurs propose sa nouvelle série NEPTUNOX. Il s'agit d'un connecteur IP 68 en Inox 303 destiné à être utilisé en immersion ou dans des environnements sévères. Comme dans toutes les séries JAEGER la gamme se décline en fiche femelle et embase ou prolongateur mâle et configuration inverse fiche mâle et embase ou prolongateur femelle.