

Avec contact de masse relié au boîtier



Série Robotique

- **Embase, fiche et prolongateur :** boîtier parallélépipédique.
- **Verrouillage :** par vissage.
- **Protection :** IP 50 à IP 54 avec élastomère dans le boîtier et joint sous embase. IP 65 pour la 17contacts.
- **Contacts :** 3 à 37 contacts de Ø1mm - Ø1,6mm - Ø2,4mm contacts démontables à souder ou à sertir.
- **Intensité max :** 7A Ø1mm - 15A Ø1,6mm - 30A Ø2,4mm à moduler en fonction du nombre de contacts traversés par cette intensité, de l'échauffement admissible et de la température ambiante.

- **Résistance de contact entre broche et douille :** <math><0.0020\Omega \text{ } \varnothing 1\text{mm}</math> - <math><0.0015\Omega \text{ } \varnothing 1,6\text{mm}</math> - <math><0.0010\Omega \text{ } \varnothing 2,4\text{mm}</math>
- **Tension de claquage :** à 20°C, au niveau de la mer :
 Ø1mm >2000 V eff
 Ø1,6mm >2500 V eff
 Ø2,4mm >2500 V eff
- **Résistance d'isolement :** >5000 MΩ
- **Température d'utilisation :** - 40°C à +100°C (500 heures à +125°C).
- **Matières :** Alliage léger traitement nickel, contacts en laiton traitement doré, isolant en néoprène.
- **Câble de section max :**
 0,93 mm²Ø1mm - 1,93 mm²Ø1,6mm - 3,18 mm²Ø2,4mm.



Références : Embases mâles - Fiches femelles - Prolongateurs mâles

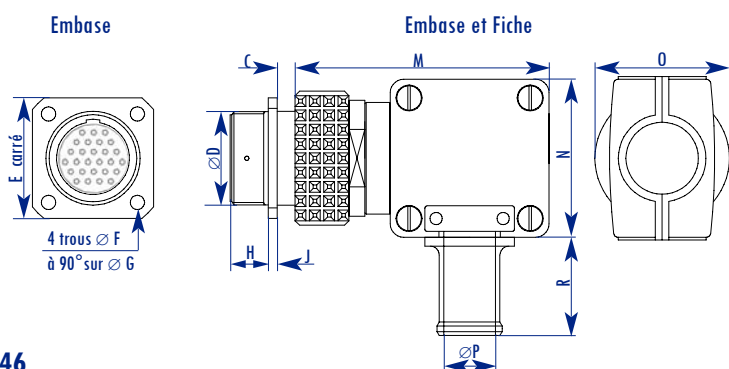
| Boîtier | Nombre de contacts | Ø des contacts | Embase mâle carrée **Type normal | Embase mâle carrée **Type 03 | Fiche femelle **Type normal | Fiche femelle **Type 03 | Prolongateur mâle **Type normal | Prolongateur mâle **Type 03 | Serre-câble p50 | Joint sous embase p16 | Pince à sertir avec p63 positionneur |
|---------|--------------------|----------------|-------------------------------------|---------------------------------|--------------------------------|----------------------------|------------------------------------|--------------------------------|-----------------|-----------------------|---|
| 1 | 12 | Ø1mm | 637 012 506 | - | 638 072 006 | - | 639 072 506 | - | 530 115 006 | 536 945 006 | 579 481 006 |
| 1 | 19 | | 637 019 506 | 637 019 536 | 638 079 506 | 638 079 536 | 639 079 506 | 639 079 536 | 530 115 006 | 536 945 006 | Réglage: Ø1mm rouge Ø1,6mm bleu Ø2,4mm jaune |
| 2 | 27 | | 637 027 506 | - | 638 087 506 | - | - | - | 530 145 006 | 536 946 006 | |
| 2 | 37 | | 637 037 506 | - | 638 097 506 | - | - | - | 530 145 006 | 536 946 006 | |
| 1 | 3 | Ø1,6mm | - | - | - | - | - | - | 530 115 006 | 536 945 006 | Ø1mm 597 104 006 |
| 1 | 4 | | - | - | - | - | - | - | 530 115 006 | 536 945 006 | Ø1,6mm 577 454 006 |
| 1 | 7 | | - | - | 638 774 506 | - | - | - | 530 115 006 | 536 945 006 | Ø2,4mm 577 458 006 |
| 2 | 12 | | - | - | - | - | - | - | 530 145 006 | 536 946 006 | 17 cts: Ø1mm 597 104 006 Ø2,4mm même |
| 1 | 3 | Ø2,4mm | - | - | - | - | - | - | 530 115 006 | 536 945 006 | |
| 1 | 4 | | 637 404 506 | - | 638 474 506 | - | - | - | 530 115 006 | 536 945 006 | |
| 2 | 7 | | - | - | - | - | - | - | 530 145 006 | 536 946 006 | |
| 2 | 17 | | 13cts Ø1mm 4 cts Ø2,4mm | 637 017 506 | - | 638 017 566 | - | 639 017 566 | - | 530 145 006 | 536 946 006 |

Références : Embases femelles - Fiches mâles - Prolongateurs femelles

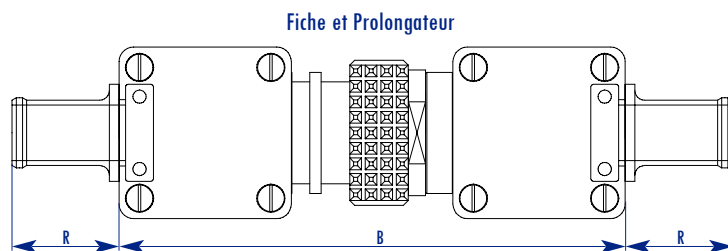
| Boîtier | Nombre de contacts | Ø des contacts | Embase femelle carrée **Type normal | Embase femelle carrée **Type 03 | Fiche mâle **Type normal | Fiche mâle **Type 03 | Prolongateur femelle **Type normal | Prolongateur femelle **Type 03 | Serre-câble p50 | Joint sous embase p16 | Pince à sertir avec p63 positionneur |
|---------|--------------------|----------------|--|------------------------------------|-----------------------------|-------------------------|---------------------------------------|-----------------------------------|-----------------|-----------------------|---|
| 1 | 12 | Ø1mm | 637 112 506 | - | 638 172 506 | - | 639 172 506 | 639 172 536 | 530 115 006 | 536 945 006 | 579 481 006 |
| 1 | 19 | | 637 119 506 | 637 119 536 | 638 179 506 | 638 179 536 | - | 639 179 536 | 530 115 006 | 536 945 006 | Réglage: Ø1mm rouge Ø1,6mm bleu Ø2,4mm jaune |
| 2 | 27 | | 637 127 506 | - | 638 187 506 | - | - | - | 530 145 006 | 536 946 006 | |
| 2 | 37 | | 637 137 506 | - | 638 197 506 | - | - | - | 530 145 006 | 536 946 006 | |
| 1 | 3 | Ø1,6mm | - | - | - | - | - | - | 530 115 006 | 536 945 006 | Ø1mm 597 104 006 |
| 1 | 4 | | - | - | - | - | - | - | 530 115 006 | 536 945 006 | Ø1,6mm 577 454 006 |
| 1 | 7 | | - | - | 638 717 506 | - | - | - | 530 115 006 | 536 945 006 | Ø2,4mm 577 458 006 |
| 2 | 12 | | - | - | - | - | - | - | 530 145 006 | 536 946 006 | 17 cts: Ø1mm 597 104 006 Ø2,4mm même |
| 1 | 3 | Ø2,4mm | - | - | - | - | - | - | 530 115 006 | 536 945 006 | |
| 1 | 4 | | 637 504 506 | - | 638 574 506 | - | - | - | 530 115 006 | 536 945 006 | |
| 2 | 7 | | - | - | - | - | - | - | 530 145 006 | 536 946 006 | |
| 2 | 17 | | 13cts Ø1mm 4 cts Ø2,4mm | 637 117 506 | - | 638 117 566 | - | 639 117 566 | - | 530 145 006 | 536 946 006 |

- **Attention :** L'outillage réf: 597 104 006 pour Ø1mm - 577 454 006 pour Ø1,6mm - 577 458 006 pour Ø2,4mm est **indispensable** au montage et démontage des contacts p63.
- **Détrompage :** Chaque série est munie d'un système de détrompage "type normal". Ce système assure, lors du branchement, la bonne correspondance fiche embase et la bonne liaison des contacts. Pour éviter toute erreur de branchement entre connecteurs identiques (même série et même brochage), il existe 3 autres systèmes de détrompage "type 02", "type 03" et "type 04" qui garantissent ainsi l'assemblage d'une fiche sur la bonne embase lui correspondant. Sur demande à la commande. Pour plus d'informations, voir p54.
- Le contact n°1, établissant la liaison électrique avant les autres contacts et l'interrompant après leur séparation, peut-être utilisé comme contact de masse. Si ce contact devait être relié à la masse du boîtier, insérer à l'arrière des deux parties du connecteur, entre le boîtier et le contact de masse, le cavalier prévu à cet effet.
- Repérage des contacts, sur l'isolant, par des numéros, pour plus d'informations, voir pages 30 et 31.
- Autres accessoires voir pages 16 à 19 et de 49 à 53.
- Notice D'assemblage voir page 59.
- Notice de câblage voir pages 62 et 63.
- Fixation de l'embase carrée par 4 vis et écrous, voir page 16.

Caractéristiques dimensionnelles



| N° boîtier | Assemblage | Embase - Fiche - Prolongateur | | | | | | | | | | Segre-câble R |
|------------|------------|-------------------------------|----|----|-----|----|------|---|------|------|----|---------------|
| | | B | C | D | E | F | G | H | J | M | N | |
| 1 | 104 | 4 | 21 | 27 | 3,2 | 28 | 8,5 | 2 | 56,6 | 35,4 | 30 | 22 |
| 2 | 112 | 4 | 27 | 32 | 3,2 | 34 | 12,5 | 2 | 62,8 | 46 | 36 | 30 |



Avec contact de masse relié au boîtier

JAEGER
Connecteurs



Série Robotique
17 contacts panachés

- **Embase, fiche et prolongateur :** boîtier parallélépipédique.
- **Verrouillage :** par vissage.
- **Protection :** IP 50 à IP 54 avec élastomère dans le boîtier et joint sous embase ou IP 65
- **Contacts :** 17 contacts : 13 cts Ø1mm et 4 cts Ø2,4mm contacts démontables à souder ou à sertir.
- **Intensité max :** 7A Ø1mm - 30A Ø2,4mm à moduler en fonction du nombre de contacts traversés par cette intensité, de l'échauffement admissible et de la température ambiante.

- **Résistance de contact entre broche et douille :** <math><0.0020\Omega \text{ } \varnothing 1\text{mm}</math> - <math><0.0010\Omega \text{ } \varnothing 2,4\text{mm}</math>
- **Tension de claquage :** à 20°C, au niveau de la mer : 13 cts Ø1mm >2500 V eff
4 cts Ø2,4mm >2500 V eff
- **Résistance d'isolement :** >5000 MΩ
- **Température d'utilisation :** - 40°C à +100°C (100 heures à +120°C).
- **Matières :** Alliage léger traitement nickel, contacts en laiton traitement doré, isolant en néoprène.
- **Câble de section max :** 0,93 mm²Ø1mm - 3,18 mm²Ø2,4mm



Références : Embases mâles - Fiches femelles - Prolongateurs mâles

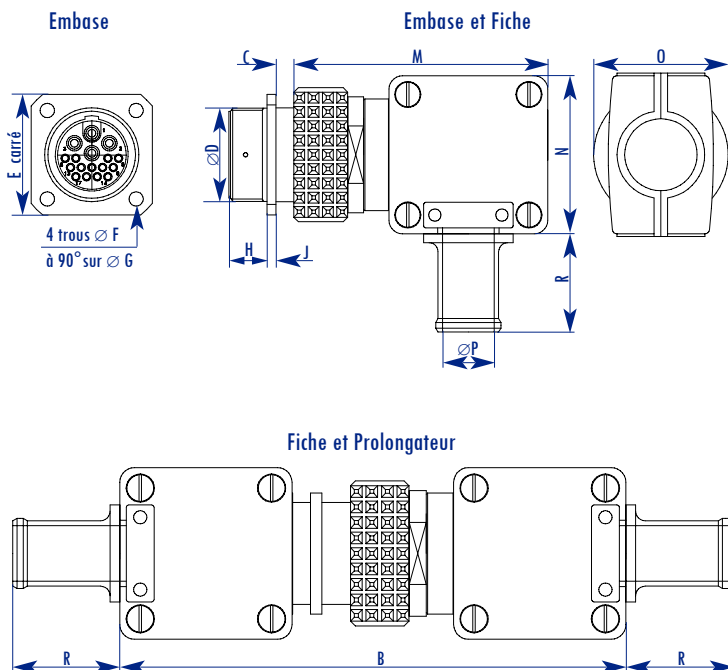
| Boîtier | Nombre de cts | Ø des cts | IP | Embase mâle carrée | Fiche femelle | Prolongateur mâle | Serre-câble p50 | Joint sous embase p16 | Bouchon d'embase p51 | Bouchon de fiche p51 | Outil de montage et démontage des contacts p63 | Pince à sertir avec p63 positionneur |
|---------|---------------|-----------------------------|----------|--------------------|---------------|-------------------|-----------------|-----------------------|----------------------|----------------------|--|--|
| 2 | 17 | 13 cts Ø1mm et 4 cts Ø2,4mm | IP 50-54 | 637 017 506 | 638 017 506 | 639 017 506 | 530 145 006 | 536 946 006 | 637 825 006 | 638 825 006 | Ø1mm 597 104 206 Ø2,4mm 577 458 006 | 579 481 006 Réglage: Ø1mm rouge, Ø2,4mm jaune |
| 2 | 17 | 4 cts Ø2,4mm | IP 65 | - | 638 017 566 | 639 017 566 | 530 145 006 | 536 946 006 | 637 825 006 | 638 825 006 | Ø1mm 597 104 206 Ø2,4mm 577 458 006 | 579 481 006 Réglage: Ø1mm rouge, Ø2,4mm jaune |

Références : Embases femelles - Fiches mâles - Prolongateurs femelles

| Boîtier | Nombre de cts | Ø des cts | IP | Embase femelle carrée | Fiche mâle | Prolongateur femelle | Serre-câble p50 | Joint sous embase p16 | Bouchon d'embase p51 | Bouchon de fiche p51 | Outil de montage et démontage des contacts p63 | Pince à sertir avec p63 positionneur |
|---------|---------------|-----------------------------|----------|-----------------------|-------------|----------------------|-----------------|-----------------------|----------------------|----------------------|--|--|
| 2 | 17 | 13 cts Ø1mm et 4 cts Ø2,4mm | IP 50-54 | 637 117 506 | 638 117 506 | 639 117 506 | 530 145 006 | 536 946 006 | 637 825 006 | 638 825 006 | Ø1mm 597 104 206 Ø2,4mm 577 458 006 | 579 481 006 Réglage: Ø1mm rouge, Ø2,4mm jaune |
| 2 | 17 | 4 cts Ø2,4mm | IP 65 | - | 638 117 566 | 639 117 566 | 530 145 006 | 536 946 006 | 637 825 006 | 638 825 006 | Ø1mm 597 104 206 Ø2,4mm 577 458 006 | 579 481 006 Réglage: Ø1mm rouge, Ø2,4mm jaune |

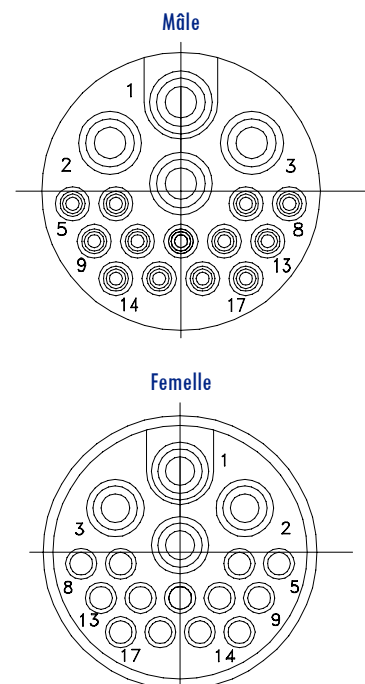
- **Attention :** L'outillage réf: 597 104 206 pour Ø1mm - 577 458 006 pour Ø2,4mm est **indispensable** au montage et démontage des contacts, voir page 63.
- Le contact n°1, établissant la liaison électrique avant les autres contacts et l'interrompant après leur séparation, peut-être utilisé comme contact de masse. Si ce contact devait être relié à la masse du boîtier, insérer à l'arrière des deux parties du connecteur, entre le boîtier et le contact de masse, le cavalier prévu à cet effet.
- Repérage des contacts, sur l'isolant, par des numéros, pour plus d'informations, voir pages 30 et 31.
- Autres accessoires voir pages 16 à 19 et de 49 à 53.
- Notice D'assemblage voir page 59 et 60.
- Notice de câblage voir pages 62 et 63.
- Fixation de l'embase carrée par 4 vis et écrous, voir page 16.

Caractéristiques dimensionnelles



Disposition des contacts

Repérage des contacts
"côté sertissage"



| N° boîtier | Assemblage B | Embase - Fiche - Prolongateur | | | | | | | | | | | Serre-câble R |
|------------|--------------|-------------------------------|----|----|-----|----|------|---|------|----|----|----------------|---------------|
| | | C | D | E | F | G | H | J | M | N | O | P | |
| 2 | 112 | 4 | 27 | 32 | 3,2 | 34 | 12,5 | 2 | 62,8 | 46 | 35 | suivant modèle | 30 |